

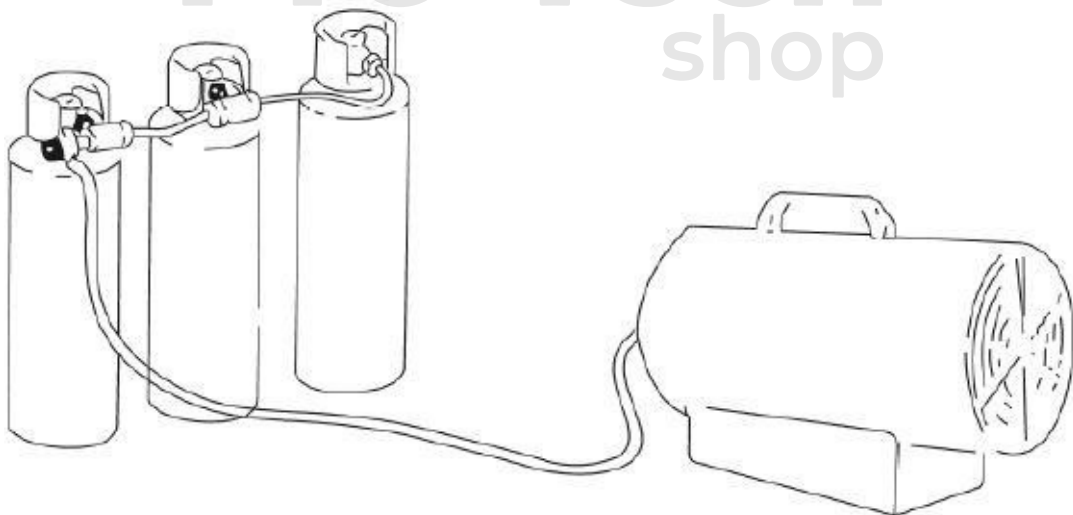
Gázüzemű légfűtés 65KW



Használati utasítás

Általános utasítások

- Az ebben a kézikönyvben leírt fűtőberendezés csak kültéren használható, illetve jól szellőző helyiségekben.
- Beltéri használat esetén legalább 25 %-os állandó szellőztetést kell biztosítani. cm^3/kW . Ennek az értéknek egyenletesen kell eloszlania a padló és a legmagasabb pont között, amelynek legalább 250 cm^3
- A gázpalackokat a helyi jogszabályoknak megfelelően kell használni és karbantartani.
- Soha ne irányítson meleg légáramot közvetlenül a gázpalackokra.
- Csak a mellékelt nyomásszabályozót használja.
- Soha ne használja a fűtőberendezést a fedél nélkül.
- Soha ne lépje túl a $100\text{W}/\text{m}^3$ szabad teret. A minimálisan szükséges helynek 100 m^3 felett.
- Tartsa tisztán és akadálymentesen a fűtőberendezés szívó- és kipufogónyílását.
- Ha a fűtőberendezés hosszú ideig a teljesítőképessége határán működik, előfordulhat, hogy jég jelenik meg a palackon. Ez a túlzott gőzelvonás miatt történhet. A palack azonban még ebben az esetben is nem szabad mesterségesen felmelegíteni. Ennek a hatásnak az elkerülése érdekében használjon nagy palackot vagy két, egymással összekötött palackot.



- Ne használja a fűtőberendezést pincében vagy a talajszint alatti helyiségben.
- Meghibásodás esetén forduljon a műszaki ügyfélszolgálathoz.
- Munka után zárja el a gázellátást a szelep segítségével.
- A gázpalackot a helyi előírásoknak megfelelően kell kicserélni, és mindig a lehető legtávolabb kell elhelyezni a következő helyektől lehetséges gyújtóforrás.
- A gáztömlő nem lehet meghajlítva vagy elgörbülve.
- A fűtőberendezést a gyújtóforrásoktól a lehető legtávolabb kell elhelyezni, és a forró levegő kivezetésének legalább 3 méterre kell lennie minden éghető faltól, és soha nem irányulhat gázpalackokra.
- Csak eredeti gáztömlőt és pótalkatrészeket használjon.
- A fűtőberendezés nem beltéri használatra készült.
- Ha gázszivárgást észlel, azonnal zárja el a gázpalackot és kapcsolja ki a fűtőberendezést. Újbóli használatba vétele előtt szakképzett szerviztechnikusnak kell ellenőriznie. Ha a fűtőberendezés beltérben van elhelyezve, jó szellőzést kell biztosítani, lehetőleg teljesen nyitott ajtó mellett. és ablakok.

Telepítés

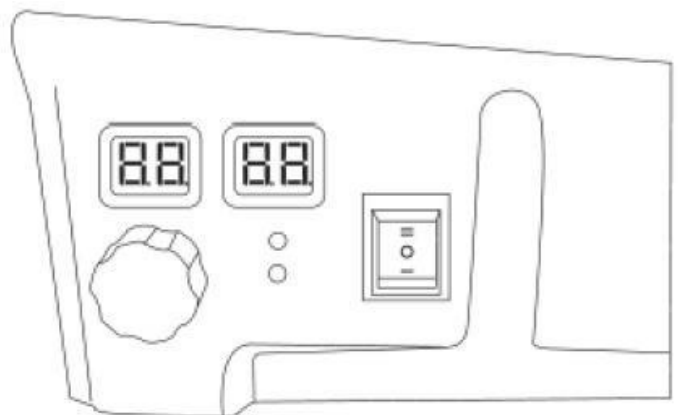
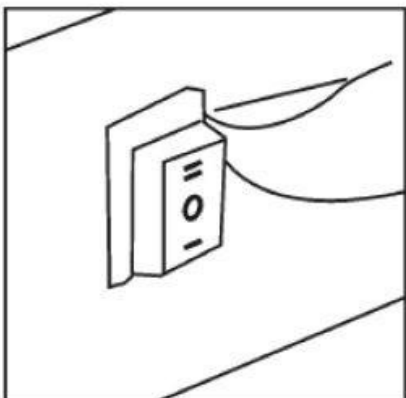
1. Csatlakoztassa a fűtőberendezést egy megfelelő elektromos csatlakozóaljzathoz - 230 V - 50 Hz
2. Győződjön meg róla, hogy a gép megfelelően földelve van.
3. Csatlakoztassa a gáztömlőt a nyomásszabályozóhoz, amely egy megfelelő PB-gázpalackhoz csatlakozik.
4. Nyissa ki a palack szelepét, és ellenőrizze, hogy nem szivárog-e gáz a tömlőn vagy a csatlakozásokon.
a fűtőberendezéshez. Ehhez a munkához ajánlott jóváhagyott gázszivárgás-érzékelőt használni.
5. Soha ne használjon nyílt lángot.
6. Az automatikus vezérléshez csatlakoztassa a termosztátot a szobából a szerszám aljzatához. és állítsa be a kívánt hőmérsékletet.

Felkészülés a használatra

1. Ellenőrizze, hogy a fűtőberendezés nem szenvedett-e sérülést a szállítás során.
2. Csatlakoztassa a tömlőt és a szabályozót a PB-gázpalackhoz a palack kimeneti szelepén lévő anyát az óramutató járásával ellentétes irányban elforgatva. Végül győződjön meg róla, hogy a csatlakozó megfelelően meghúzva.
3. Nyissa ki a palack gázszelepét, és ellenőrizze az összes beszerelt csatlakozást.
4. Csatlakoztassa a tápkábelt egy jól földelt 230 V - 50 Hz-es aljzathoz.

Gyújtás/automatikus gyújtás:

1. A motor indításához kapcsolja a fűtőberendezés kapcsolóját az I. állásba. A digitális kijelzőn megjelenik a helyiség hőmérséklete.
2. Nyissa ki a szelepet, és kapcsolja a kapcsolót II. állásba. A bal oldali kijelzőn megjelenik a beállított hőmérséklet. Jobb oldali a kijelzőn a helyiség hőmérséklete jelenik meg. Ha a hőmérsékletet a szobahőmérsékletnél magasabbra állítja be, akkor automatikus gyújtás történik.
3. A gázáramot a kívánt értékre az áramláscsökkentő tárcsa elforgatásával lehet beállítani. Az óramutató járásával ellentétes irányba történő elforgatás növeli az áramlási sebességet, míg az óramutató járásával megegyező irányba forgatva csökkenti az áramlási sebességet.
4. Ha a gyújtás megtörténik, de a fűtőberendezés néhány másodperc múlva leblokkol, a RESET lámpa kigyullad. Ebben az esetben várjon 1 percet, majd a RESET gomb megnyomásával oldja fel a fűtőberendezés reteszelését, és ismételje meg a gyújtási folyamatot.



FIGYELMEZTETÉS: Ha a gyújtás nehézkes vagy rendszertelen, győződjön meg arról, hogy a ventilátor nincs lezárva, és a levegő be- és kimeneti nyílása nem akadályozza a gyújtás újbóli megkísérlése előtt.

Leállítás

A fűtőberendezés kikapcsolásához zárja el a gázpalack beömlőnyílását. Hagyja járni a ventilátort, amíg a láng ki nem alszik, majd kapcsolja a ventilátor kapcsolóját 0 állásba.

Szellőzés

A fűtőtest ventilátorként is használható. Távolítsa el a gázellátó tömlőt, és csatlakoztassa a tápkábelt egy megfelelő aljzatba. Végül állítsa a ventilátor kapcsolóját I. állásba.

Figyelmeztetés - fulladásveszély

1. Ne használja a fűtőberendezést lakások fűtésére.
2. Ne használja a fűtőberendezést olyan helyen, amely nem jól szellőzik.
3. Az égési és a szellőztetett levegő áramlásának akadálytalannak kell lennie.
4. A helyi jogszabályoknak megfelelően jó szellőzést kell biztosítani. attól függően, hogy hol használják a fűtőberendezést.
5. A szellőzés hiánya nem megfelelő égéshez vezet.
6. A nem megfelelő égés szén-monoxid-mérgezéshez vezethet, ami súlyos egészségi állapotot és akár halált is okozhat. A szén-monoxid-mérgezés tünetei közé tartozhat a fejfájás, a hányinger és a légzési nehézségek.

Gázok szaga

Az LPG és a földgáz mesterségesen hozzáadott szagokat tartalmaz, hogy a gázszivárgást azonnal észlelni lehessen. Ha gázszivárgás jelentkezik, akkor azt meg kell érezni. Mivel az LPG nehezebb, mint a levegőben gázszagot kell éreznie, főleg a padló felett. Bármilyen gázszag jelzi, hogy hogy azonnal válaszoljon!

1. Ne végezzen olyan műveleteket, amelyek meggyújthatják a gázt. Ne nyomjon meg semmilyen elektromos kapcsolót. Ne kapcsoljon ki semmilyen tápegységet vagy hosszabbítót. Ne gyújtson meg gyufát vagy más lángforrást. Ne használjon mobiltelefont.
2. Távolítson el minden személyt az épületből, ahol a fűtőberendezés használatban van.
3. Zárja el a gázpalackok összes szelepét, illetve földgáz használata esetén a főszelepet.
4. A PB-gázt levegő formájában szívják el, ezért az épület alsó részein tartják. Ha gázszivárgásra gyanakszik, ürítse ki az épület összes alsó részét.
5. Használja a szomszéd mobiltelefonját a gázszolgáltató és a tűzoltóság hívására. Semmilyen körülmények között ne menjen vissza az épületbe.
6. Hacsak a tűzoltóság és a gázszolgáltató nem nyilvánította biztonságosnak az épületet vagy a területet.
ne lépj bele.
7. Végül a tűzoltósággal és a gázszolgáltatóval ellenőriztesse a szivárgó gázt. A képzett személyeknek végül meg kell javítaniuk a szivárgást, ellenőrizniük kell, hogy nincs-e más szivárgás, és csak ezután engedélyezhetik, hogy a fűtőberendezéssel újra dolgozni lehessen.

A használata

1. Készítsen elő egy teli gázpalackot.
2. Helyezze a fűtőberendezést egy stabil felületre, vegye le a kupakot a gázbevezető csatlakozóról, csatlakoztassa a flexibilis gázcső végét a fűtőberendezés csatlakozójához, és rögzítse a rögzítőanya felcsavarozásával. A fenti lépéseket úgy végezze el, hogy biztosítsa a szoros csatlakozást.
3. Csavarozással csatlakoztassa a redukciót a gázcsővel előre csatlakoztatott hengerhez, húzza meg a redukció rögzítőanyáját úgy, hogy biztosítsa a szoros csatlakozást. Ellenőrizze a csatlakozás tömörségét. Nyissa ki a gázszelepet a palackon.
4. Állítsa a hálózati kapcsolót „OFF” állásba. Dugja be a tápkábel dugóját a konnektorba, kapcsolja be a készüléket a hálózati kapcsoló „ON” állásba kapcsolásával.
5. Győződjön meg róla, hogy a ventilátor propellere forog. Ha nem forog, ne használja a fűtőberendezést.

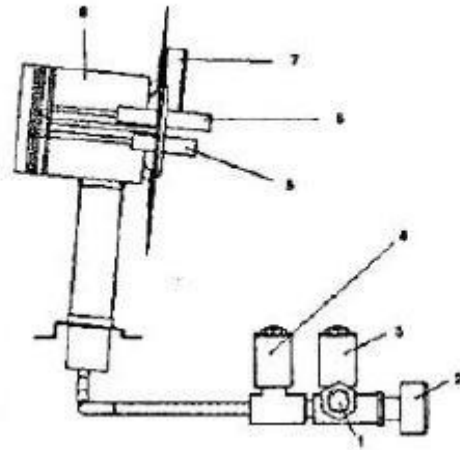
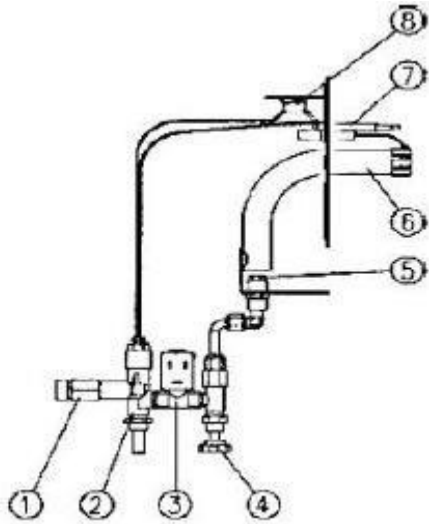
Nyomja meg jobb kézzel az alumínium lángkikapcsoló gombot 10 percig. másodpercig, majd bal kézzel nyomja meg a gyújtás gombot. Miután a gáz meggyulladt, tartsa lenyomva a jobb oldali 10 másodpercig kézzel lenyomott lángoltatásvédelmi gomb. A gomb felengedésekor a fűtőberendezés tovább működik.

6. A forgatógombbal állítsa be a kívánt lángméretet a hőteljesítményt.

Figyelem!

1. Ha a fenti műveleteket a megfelelő sorrendben végezte el, és a fűtőberendezés három begyújtási kísérlet után sem indul el, ne próbálkozzon tovább az indítással. Kockázat a helyiségben felgyülemelő gázok okozta robbanásveszély. A meghibásodás okának megállapítása érdekében forduljon a szállítójához.
2. Mechanikai sérülés vagy meghibásodás esetén soha ne használja a készüléket. ne javítsd meg magad. A javításhoz forduljon a szervizhez.
3. Kizárólag a fűtőberendezéssel együtt szállított vagy a hivatalos szerviz által szállított eredeti felszereléseket/tartozékokat használja. A csökkentésnek 0,7 barra kell korlátoznia a nyomást, és biztosítani kell, hogy áramlási sebesség $Q_n = 1,5$ kg/óra. Használjon LPG-gázellátásra tervezett rugalmas tömlőt.

Amikor a készüléket a palackhoz csatlakoztatják, a gáz a következő gázelemekeken keresztül mozog telepítés. Gázcsatlakozás - lángoltatásvédelem - elektromágneses szelep - gázellátás mennyiségét szabályozó szelep / lángméret - gázfűvóka - a gázt nagyfeszültségű elektromos szikra gyújtja meg és égeti az égőfejet - a láng által felmelegített hőelem feszültséget generál - a termosztát bekapcsolja az áramkört és kinyitja az elektromágneses szelepet. a lángkialvás elleni védőelemben, a gáz az égéstérben áramlik és ég.



1. Gázcsatlakozás1

2. Valve2

3. Mágnesszelep3

4. Szelep4

5. Lángérzékelő5

6. Gyújtótű6

7. Termosztát7

8. Az égő feje8

. Gázcsatlakozás

. Lángkikapcsolás elleni védelem

. Mágnesszelep

. Vezérlőszelep

. Gázfúvóka

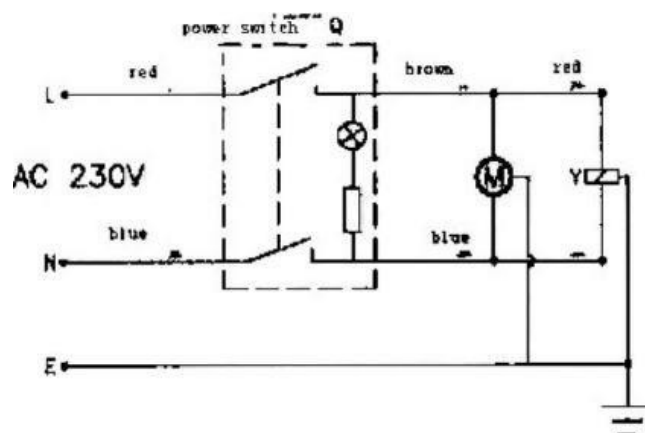
. Égőfej

. Termoelem

. Termosztát

Pro-Tech
shop

Elektromos diagram:



Motor, mágnesszelep áramkör

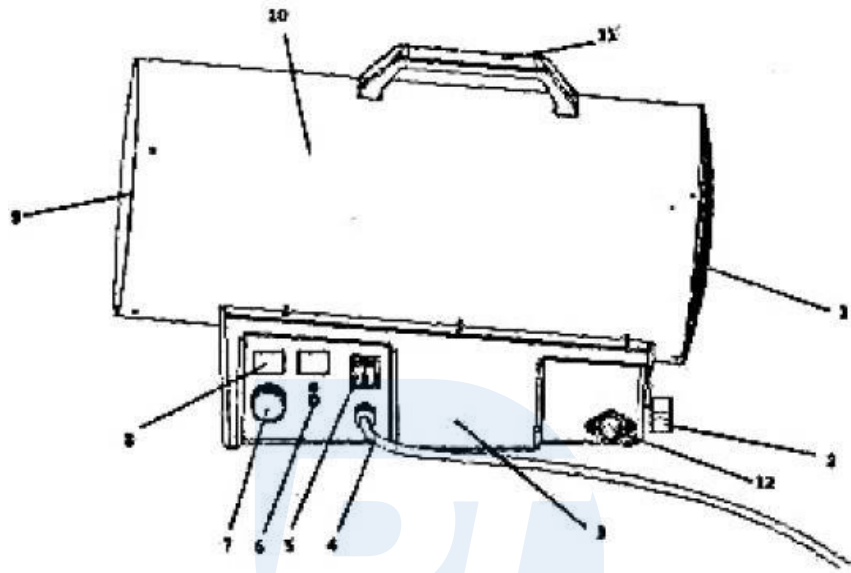


Gyújtási áramkör

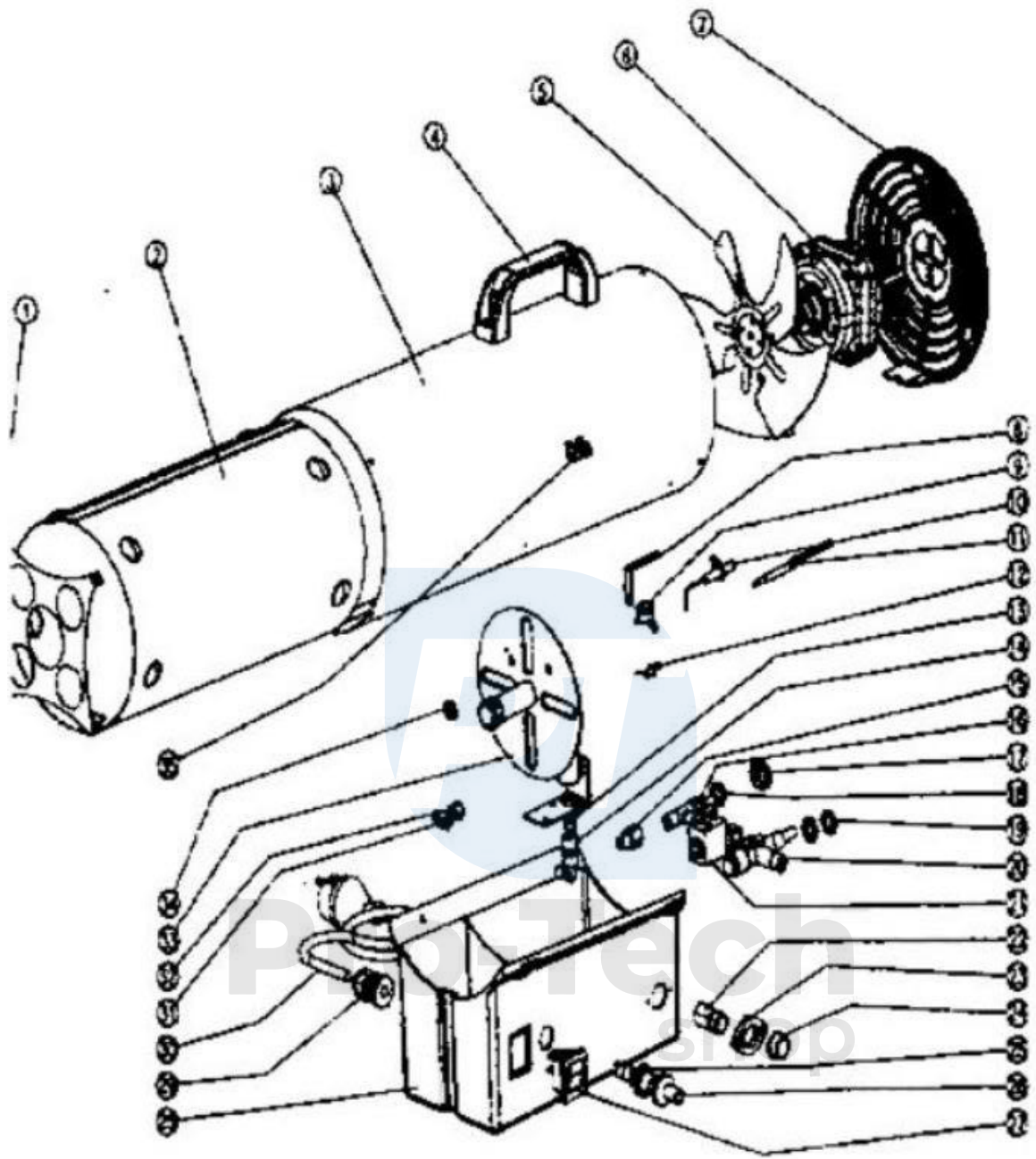


PT
Pro-Tech
shop

A fűtőberendezés felépítése



1. Légbeömlő fedél
2. Forgógomb a hőteljesítmény beállításához
3. Fűtőtest/vezérlőpanel
4. Hálózati kábel
5. Switch
6. Reset gomb
7. Hőmérséklet-szabályozás
8. Hőmérséklet kijelző
9. Forrólevegő-kivezető fedél
10. Borító
11. Szállítási fogantyú
12. Gázcsatlakozás



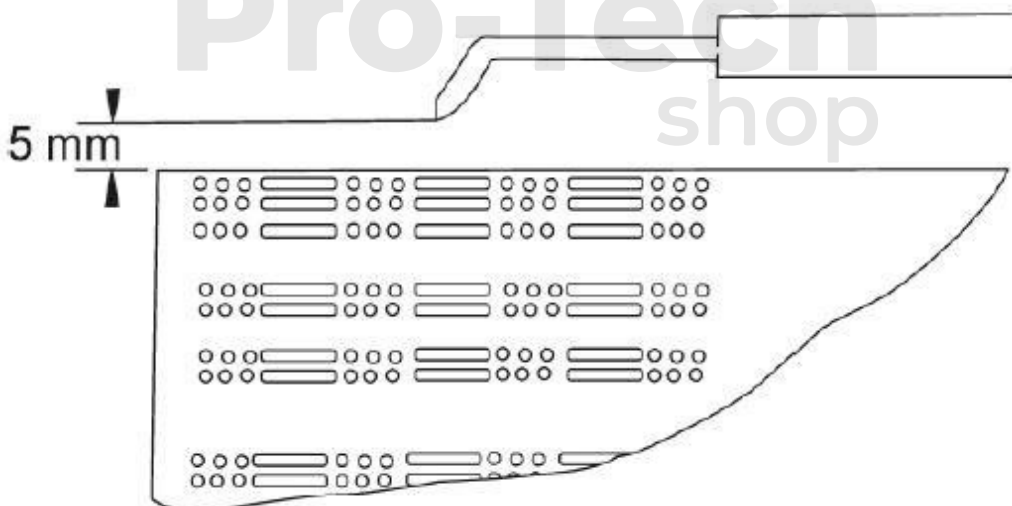
1	Légkivezető fedél	19	M12 x P1,0 rögzítőanya M12 x P1,0
2	Szigetelő burkolat	20	Lángkikapcsolás elleni védelem
3	Burkolat	21	Mágnesszelep
4	Hordozható fogantyú	22	Gázcsatlakozás
5	Ventilátor propeller	23	Aljzat gázcsatlakozáshoz
6	Elektromotor 230V/50Hz, IPX4	24	Biztonsági sapka
7	Légbeömlő fedél	25	Gyújtógomb rögzítő csavar
8	A termosztát rögzítése	26	Gyújtás gomb
9	Termosztát (140 C-on kikapcsol)	27	Főkapcsoló
10	Gyújtótű	28	Fűtőtest/vezérlőpanel
11	Termoelem	29	Rögzítő bilincs a tápkábelhez
12	A termosztát rögzítése	30	Hálózati kábel
13	Gázfúvóka	31	Csatlakozófedél
14	Fúvóka foglalat	32	Rézcső
15	Link	33	Égőfej
16	Lángméret szabályozó	34	A termoelem rögzítése
17	Vezérlő forgatógomb	35	Földelés csatlakoztatása
18	M12 x P1,0 rögzítőanya M12 x P1,0		



Pro-Tech
shop

Karbantartás

1. Javítást vagy karbantartást csak szakképzett személy végezhet.
2. A készüléket évente legalább egyszer szakképzett személynek ellenőriznie kell.
3. Rendszeresen ellenőrizze a gázcső és a nyomásszabályozó állapotát. Ha csere szükséges, csak eredeti alkatrészeket használjon.
4. A fűtőberendezésen végzett karbantartási munkálatok megkezdése előtt húzza ki a gázellátást és a tápkábelt is.
5. Ha a fűtőberendezést hosszabb ideig nem használták, használat előtt szakképzett szakembernek kell felújítania.
6. Rendszeresen ellenőrizze a gáztömlő állapotát, és ha cserére szorul, csak eredeti alkatrészeket használjon.
7. Rendszeresen ellenőrizze az elektróda kiindulási helyzetét az ábrán látható módon
8. Ellenőrizze a termosztát és a hőelem közötti kapcsolatot. Ennek mindig tisztának kell lennie. Szükség esetén sűrített levegővel tisztítsa meg a ventilátor lapátjait és a fűtőtest belsejét.



Problémák és megoldásaik

A probléma	Ok	Megoldás
A motor nem működik	Nincs áramellátás.	Az érzékelő használata ellenőrizze a csatlakozóblokkot.
	A szoba termosztátja túl alacsonyra van állítva.	Állítsa a termosztátot magasabb hőmérséklet.
	A biztonsági termosztát on.	Várjon 1 percet, majd nyomja meg a RESET gombot.
A motor működik, de az égő nem gyullad be, és néhány másodperc múlva a fűtés leáll.	A gázpalack szelepe Zárva.	Nyissa ki a gázszelepet üveg.
	A gázpalack üres.	Használjon új gázpalackot.
	A fúvóka eltömődött.	Tisztítsa meg a fúvókát.
	Elektromágneses gáz A szelep nem működik.	Funkcionalitás ellenőrzése elektromágnes.
Az égő begyullad, de a a fűtés néhány másodpercre leáll.	Nincs kapcsolat a következőkkel földelőrendszer.	Készítse el a megfelelő csatlakozást.
	Sérült kapcsolat az érzékelő és a biztonság között felszerelés.	Készítse el a megfelelő csatlakozást.
	Sérült biztonság létesítmény.	Cserélje ki a biztonsági létesítmény.
A fűtőberendezés működés közben leáll.	Túlzott gázellátás.	Ellenőrizze a nyomásszabályozót és szükség esetén cserélje ki.
	Elégtelen gázellátás.	Ellenőrizze a motort megfelelően működik.
	Elégtelen gázellátás a gázpalack befagyása miatt.	Ellenőrizze az üveget. Ha szükséges, használjon nagyobb palackot vagy két palackot dugaszolva. Együtt.